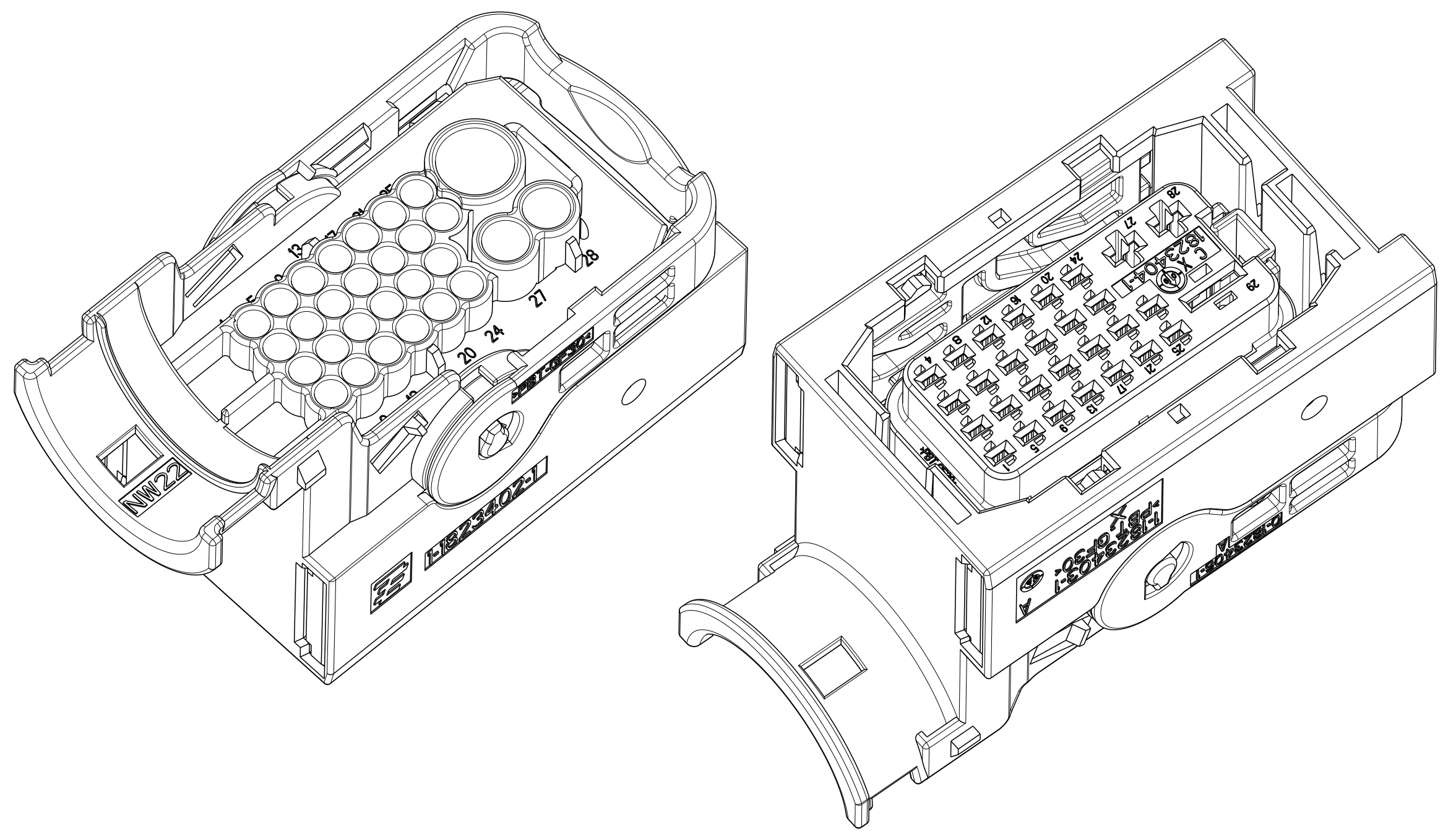


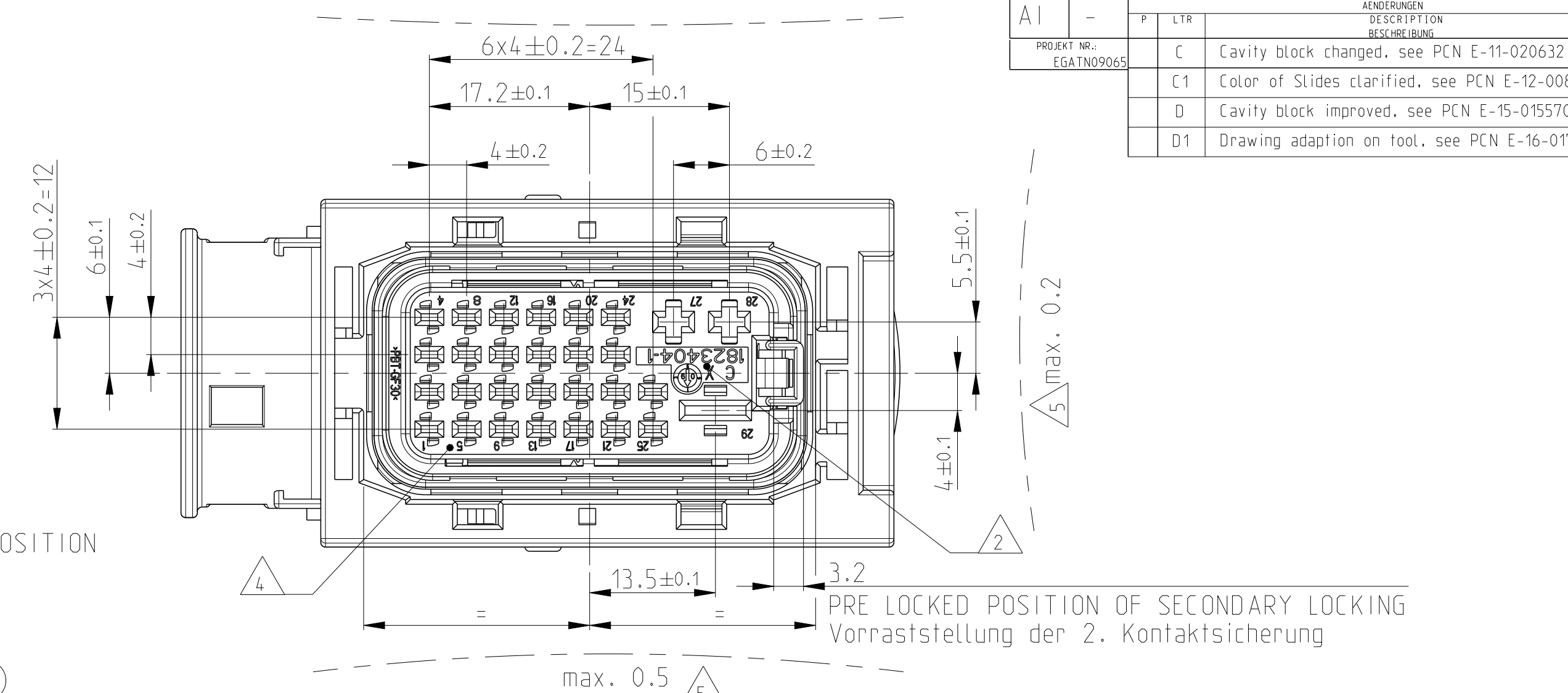
LOC	DIST	REVISIONS					
P	LTN	DESCRIPTION	DATE	DWN	APVD		
A1	-	C	1	Cavity block changed, see PCN E-11-020632	210C12011	BK	FE
		C1	1	Color of Slides clarified, see PCN E-12-008112	02MAY2012	NP	FE
		D	1	Cavity block improved, see PCN E-15-015570	30MAY2016	NP	FE
		D1	1	Drawing adapion on tool, see PCN E-16-017606	13DEC2016	AKA	FE



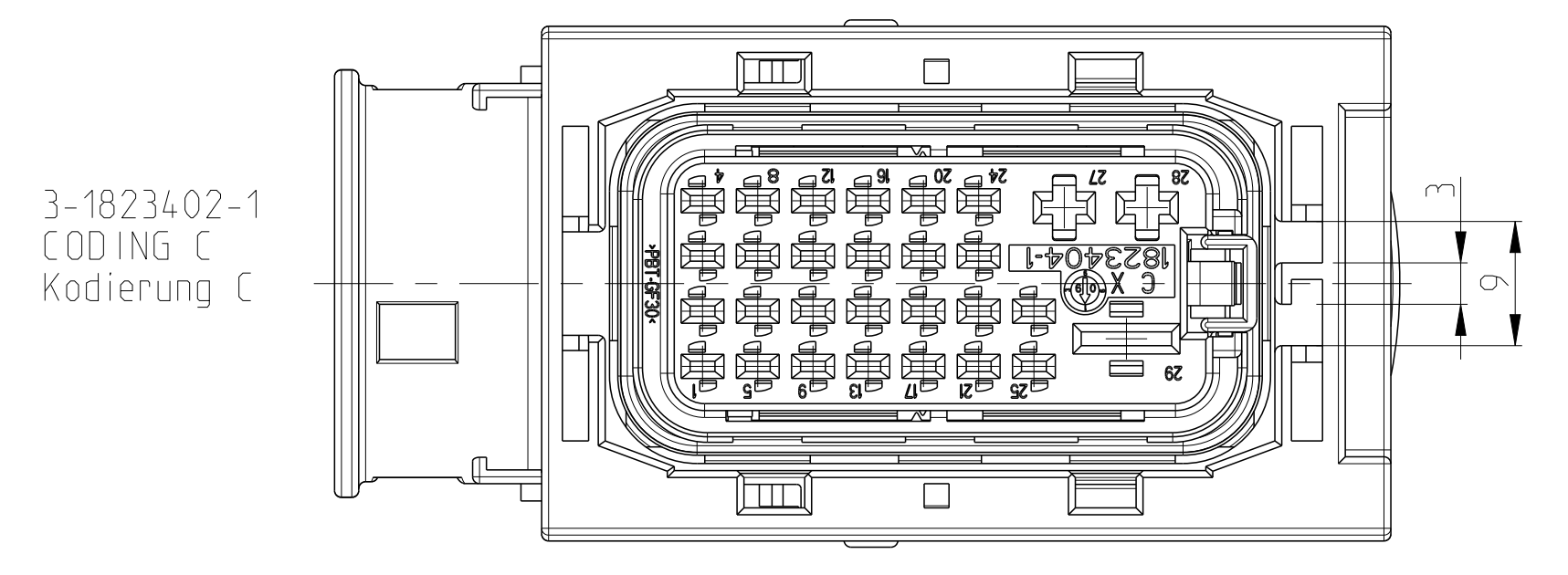
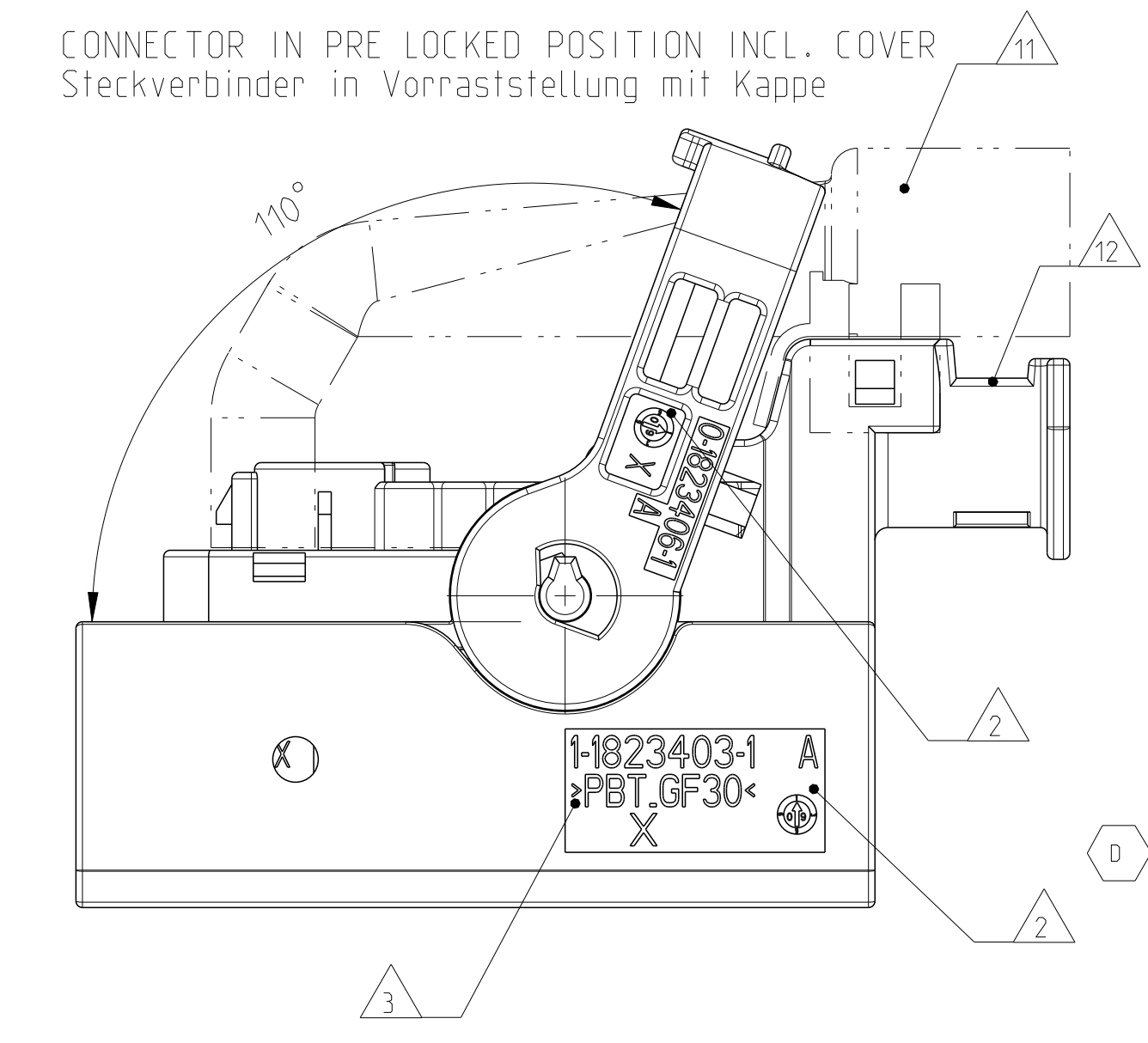
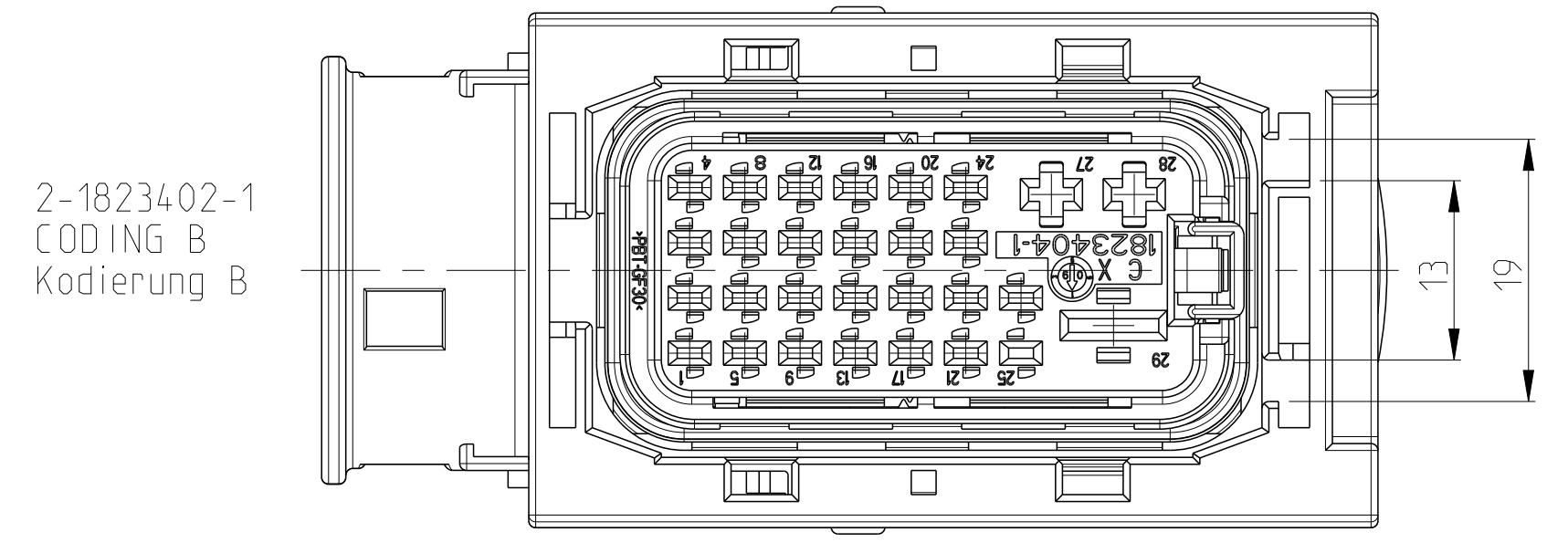
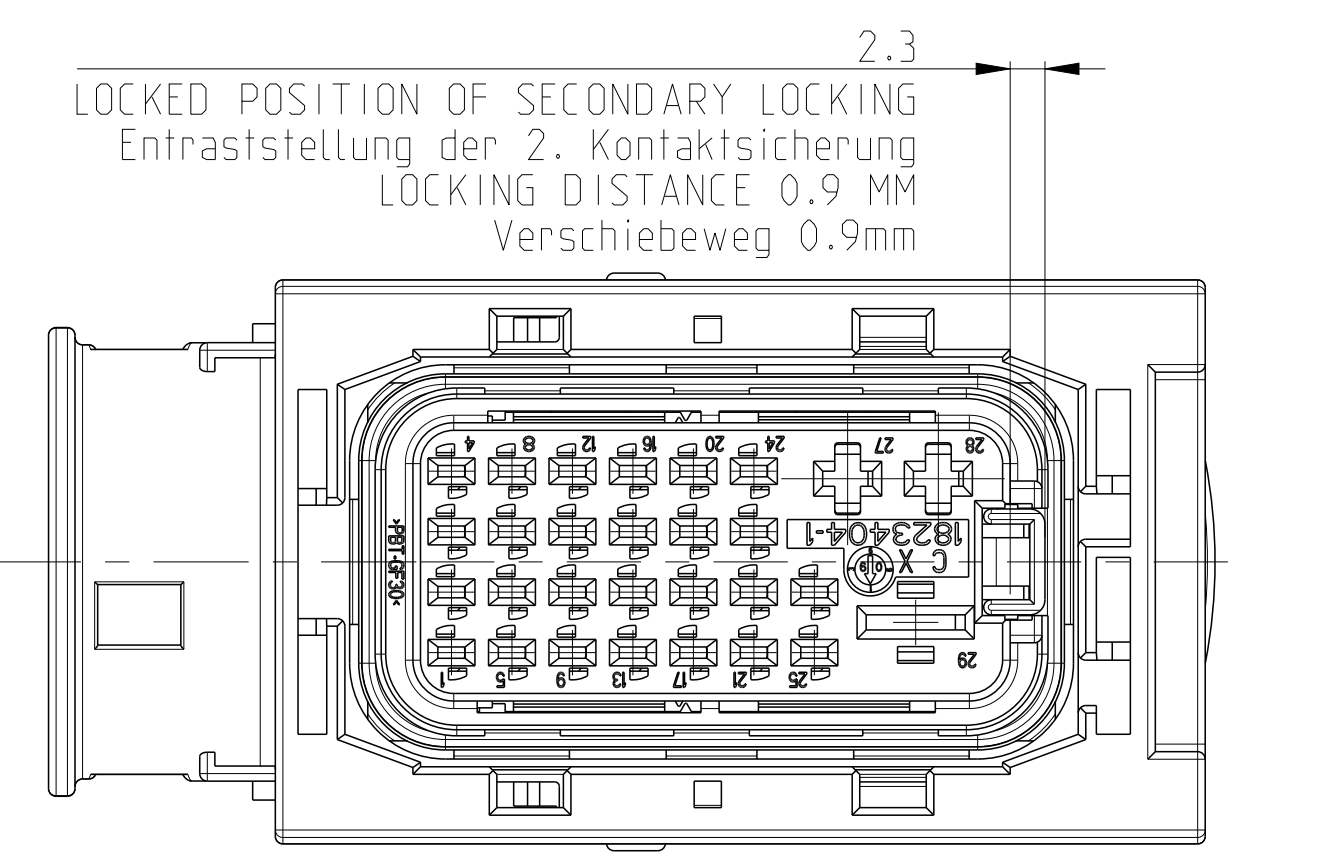
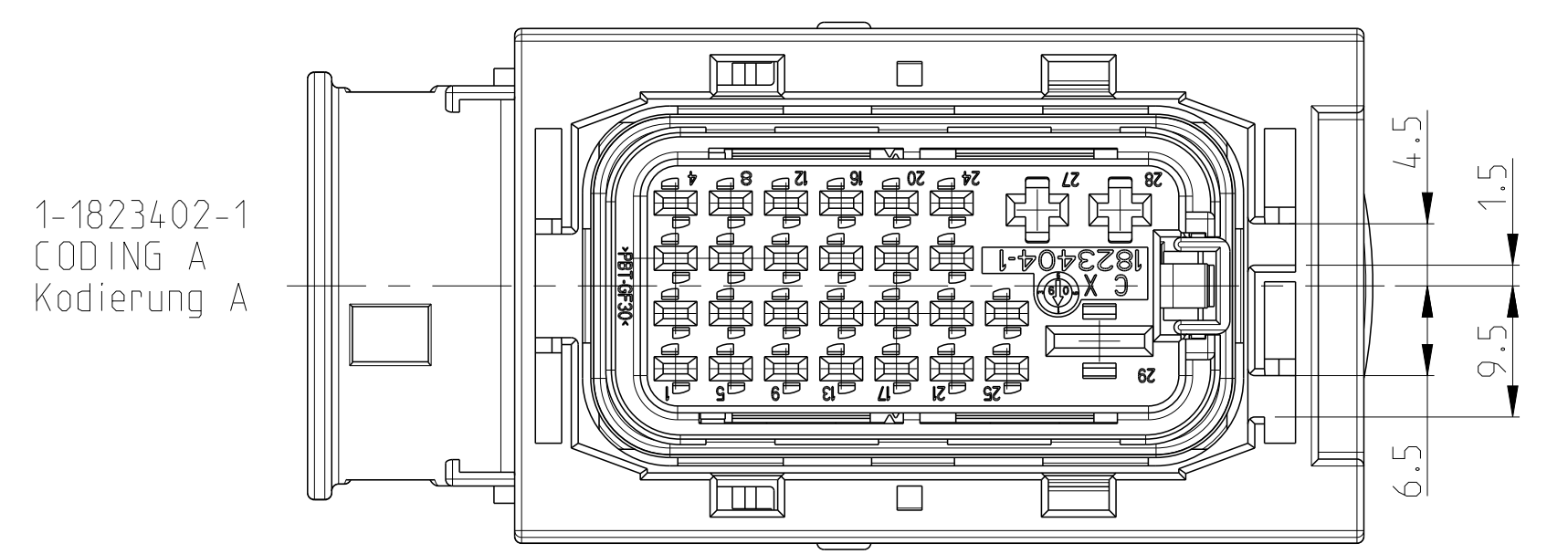
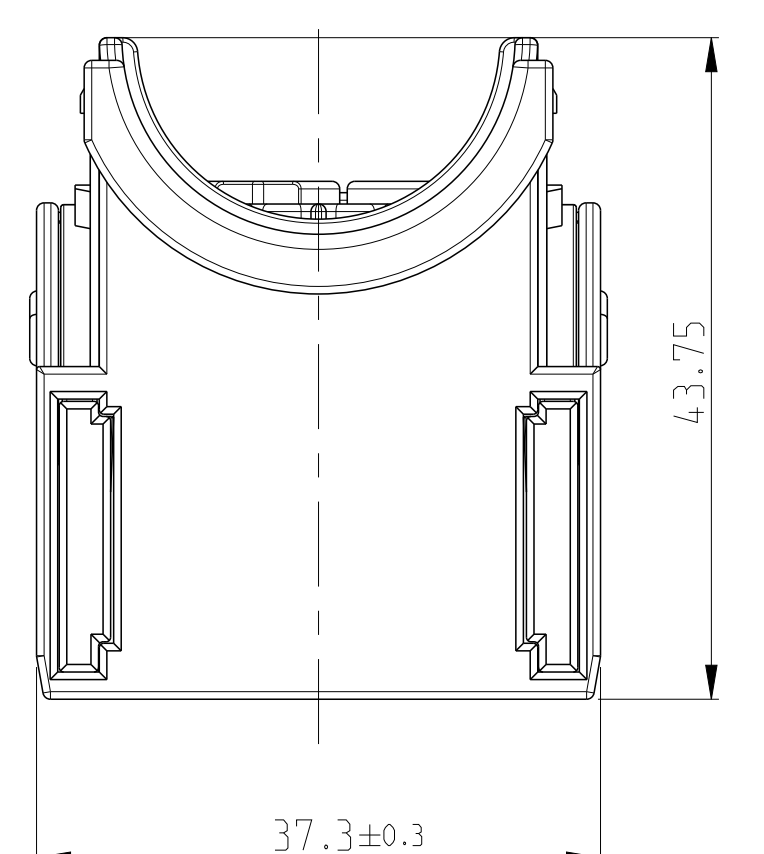
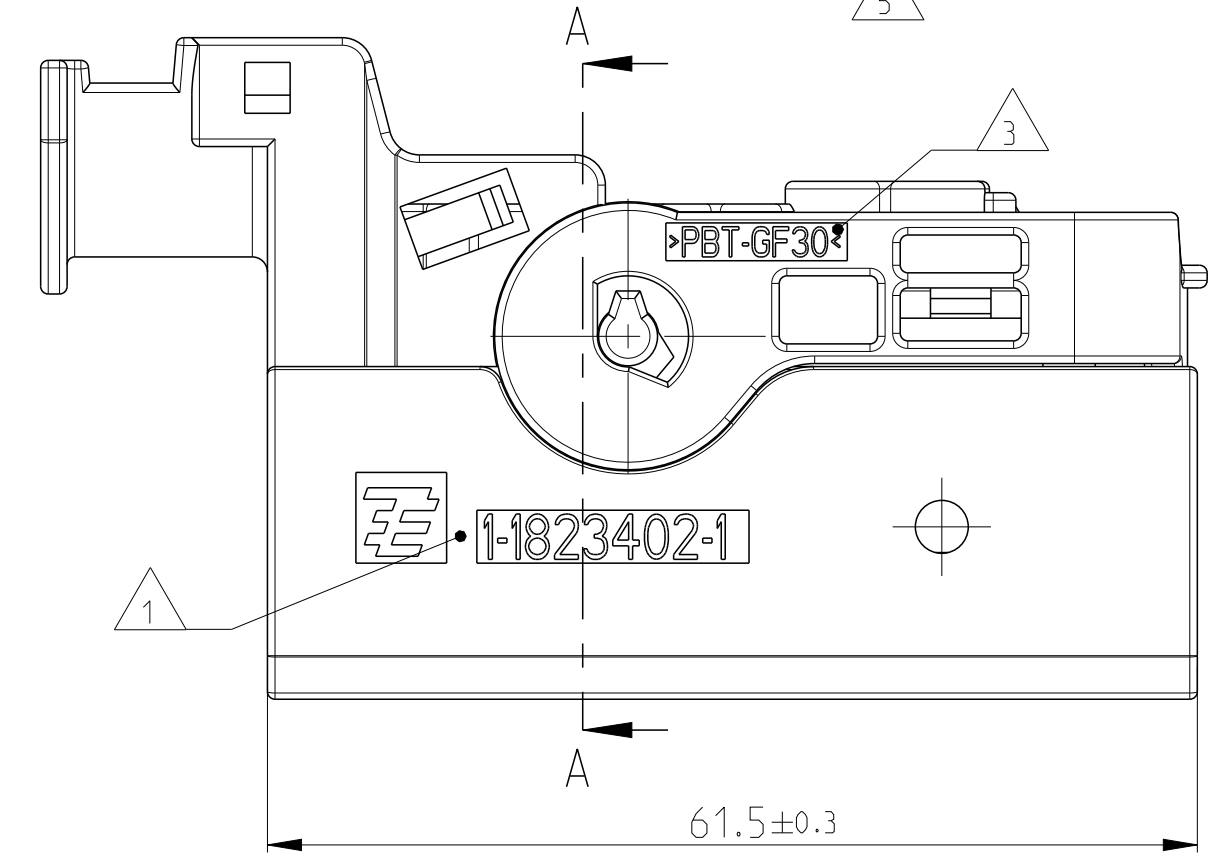
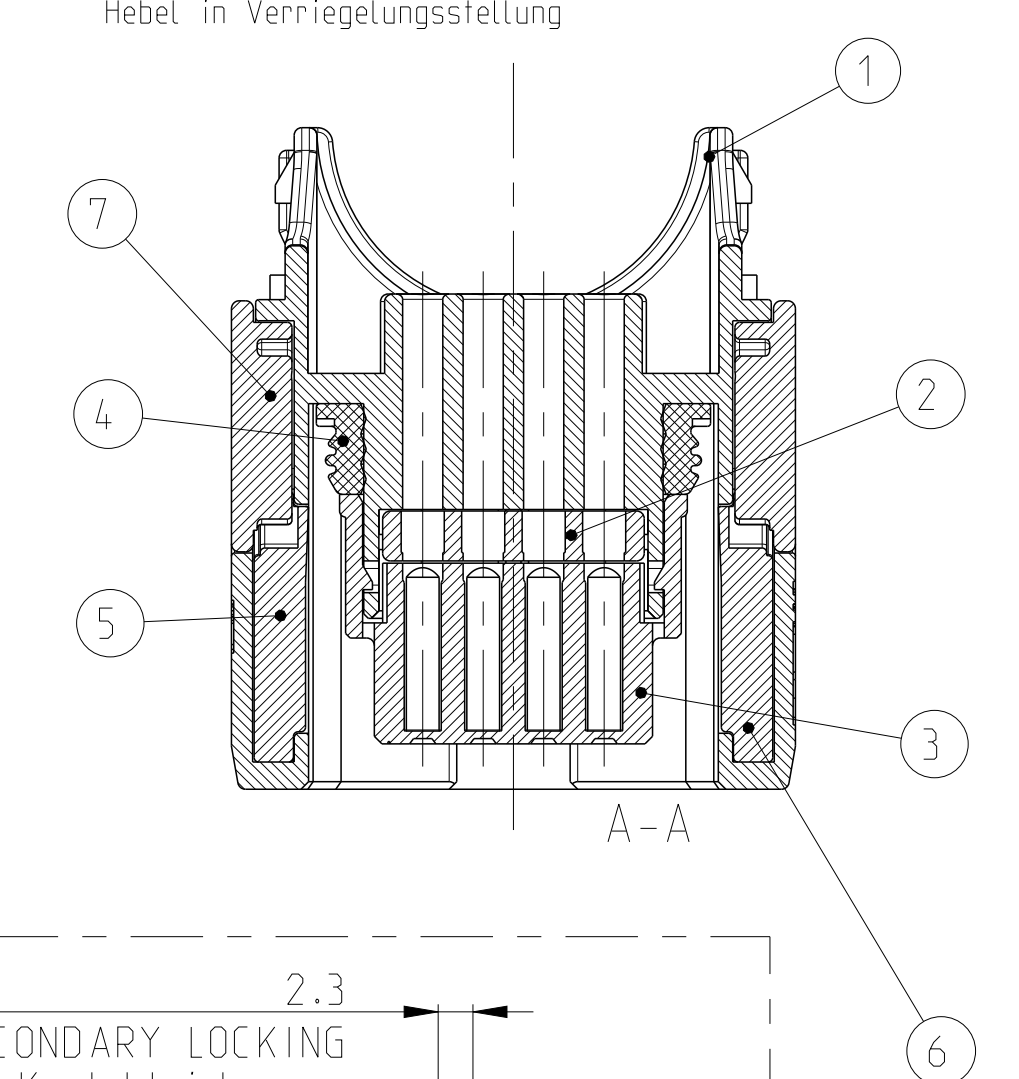
DELIVERY CONDITIONS:
Lieferzustand:

2nd LOCKING DEVICE IN PRE LOCKED POSITION
2. Kontaktsicherung in Vorraststellung

LEVER IN LOCKED POSITION
Hebel in Verriegelungsstellung



PRE LOCKED POSITION OF SECONDARY LOCKING
Vorraststellung der 2. Kontaktsicherung



NOTES
Bemerkungen

- 1 TYCO ELECTRONICS (=TE) LOGO AND PART NUMBER
Tyco Electronics (=TE) Logo und Bestellnummer
- 2 PRODUCTION DATE
Produktionsdatum
- 3 MATERIAL MARKING ACC. TO VDA 260
Materialkennzeichnung nach VDA 260
- 4 CAVITY NUMBERING
Kammernumerierung
- 5 WARPAGE TO ... PERMITTED
Verzug zulässig bis....
- 6 CAVITIES MATED WITH AMP MCP 1.5K
SEE PRODUCT GROUP DRAWING
TE NO: 1241436
MAX. W IRESIZE: 1.5mm² FLR / AWG 16 TXL
Kontaktkammern passend für AMP MCP 1.5K
siehe Produkt-Gruppenzeichnung
TE Nr. 1241436
max. Drahtgrößenbereich: 1.5mm² FLR / AWG 16 TXL
- 7 CAVITIES MATED WITH AMP MCP 2.8
SEE PRODUCT GROUP DRAWING
TE NO: 1355036
MAX. W IRESIZE: 2.5mm² FLR / AWG 12 TXL
Kontaktkammern passend für AMP MCP 2.8
siehe Produkt-Gruppenzeichnung
TE Nr. 1355036
max. Drahtgrößenbereich: 2.5mm² FLR / AWG 12 TXL
- 8 CAVITIES MATED WITH AMP MCP 6.3
SEE PRODUCT GROUP DRAWING
TE NO: 1241438
MAX. W IRESIZE: 6 mm² FLR
Kontaktkammern passend für AMP MCP 6.3
siehe Produkt-Gruppenzeichnung
TE Nr. 1241438
max. Drahtgrößenbereich: 6 mm² FLR
- 9 DESIGNED FOR CORRUGATED TUBE NW 22
Ausgelegt für Wellrohr NW 22
- 10 MALFUNCTION CAUSED BY LACQUER IS NOT COVERED BY TE WARRENTY
Funktionsbeeinträchtigt durch Lackieren liegt nicht im Einfluss und Gewährleistungsumfang von TE
- 11 MATED WITH COVER
Passend zu Kappe....
- 12 MAX. CABLE TIE WIDTH: 5mm
max. Kabelbindebreite 5mm
- 14 LAYER PACKAGING IN CORRUGATED BOX
Lagenverpackung im Versandkarton
- 15 FITS TO TE INTERFACE DRAWING 114-18971
Passend zu TE Schnittstellenzeichnung 114-18971

CODING A AS SHOWN
Kodierung A wie gezeigt

QTY	D	D	D	REV.	TE ORDER NO.	TE Bestell-Nr.		
1	1	1	1		PBT-GF30-V0	RED rot	(A1)	LEVER Hebel
1	1	1	1		PA66-GF25-V0	GREY grau	(C1)	SLIDE, RH Schieber, rechts
1	1	1	1		PA66-GF25-V0	GREY grau	(C1)	SLIDE, LH Schieber, links
1	1	1	1		MVD	ORANGE orange		SEAL Dichtung
1	1	1	1		PBT-GF30-V0	BLACK schwarz		CAVITY BLOCK Kontakthäuse
1	1	1	1		PBT-GF30-V0	YELLOW gelb		SECONDARY LOCKING DEVICE zweite Kontaktsicherung
1	1	1	1		PBT-GF30-V0	BLUE blau		29 pos. HSG., CODING C
1	1	1	1		PBT-GF30-V0	GREY grau		29 pos. HSG., CODING B
1	1	1	1		PBT-GF30-V0	BLACK schwarz		29 pos. HSG., CODING A

THIS DRAWING IS A CONTROLLED DOCUMENT.		OWN	H. Himrichs	26JAN2009	 TE Connectivity
DATE OF MANUFACTURE AND DATE OF INCORPORATION INTO STOCK. APPROVED BY THE DRAWING ENGINEER AND THE DESIGNER. THE APPLICABLE TOLERANCES ARE SPECIFIED IN THE DIMENSIONS.		CHK	F. Ellrop	30JAN2009	
DIMENSIONS: MASSENMESSUNGEN mm		APVD	F. Ellrop	30JAN2009	
MATERIAL: SEE TABLE siehe Tabelle	TOLERANCES UNLESS OTHERWISE SPECIFIED: PER ISO 8015	PRODUCT SPEC	NAME		RESTRICTED TO NON FLUR
		APPLICATION SPEC	29POS. AMP MCP 1.5k, 2.8, 6.3 RECEPTACLE HOUSING, SEALED 29 pol. Buchsengehäuse, gedichtet		
FINISHING: SEE TABLE siehe Tabelle	FINISHING: SEE TABLE siehe Tabelle	VERARBEITUNGSZUSATZ	114-18971	SIZE	A1
WEIGHT	60g	CAGE CODE	00779	DRAWING NO.	1823402
CUSTOMER DRAWING	/KUNDENZEICHNUNG	SCALE	MASSSTAB 2:1	SHEET	1 OF 1